

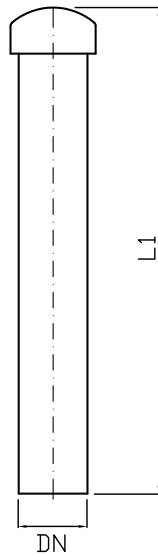
Ausführungsform 1:	Lüftungsrohr mit Haube und insektensicherem Edelstahlsieb
Ausführungsform 2:	Lüftungsrohr mit Haube und insektensicherem Edelstahlsieb, mit Mauerflansch zum Einbetonieren
Ausführungsform 3:	Lüftungsrohr mit Haube und insektensicherem Edelstahlsieb, mit angeschweißtem Glattflansch ähnl. EN 1092-1 TYP 01 (red. Blattstärke), gebohrt nach PN 10/16*
Ausführungsform 4:	Lüftungsrohr mit Haube und insektensicherem Edelstahlsieb, mit Mauerflansch zum Einbetonieren und angeschweißtem Glattflansch ähnl. EN 1092-1 TYP 01 (red. Blattstärke), gebohrt nach PN 10/16*
Ausführungsform 5:	Lüftungsrohr mit Haube und insektensicherem Edelstahlsieb, mit Mauerflansch zum Einbetonieren, mit Entwässerungsabgang und Sieb, mit angeschweißtem Glattflansch ähnl. EN 1092-1 TYP 01 (red. Blattstärke), gebohrt nach PN 10/16*
Ausführungsform 6:	Lüftungsrohr mit Haube und insektensicherem Edelstahlsieb, mit 90°-Rohrbogen mit Glattflansch ähnl. EN 1092-1 TYP 01 (red. Blattstärke), gebohrt nach PN 10/16*
Werkstoff:	siehe unten
Schweißverbindungen:	nach DIN EN ISO 5817 C, Schweißverfahren sind qualifiziert über DIN EN 288-3 / DIN EN ISO 15614-1 Schweißer sind qualifiziert nach DIN EN 287-1
Zulassungen/Zertifikate:	Zugelassener Hersteller nach AD2000-Merkblatt HP0, Zertifizierung nach DIN EN ISO 3834-3

**Zeichnung
siehe nächste Seite**

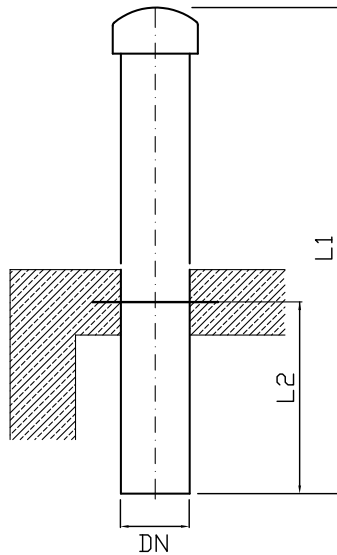
Be- und Entlüftungskamin	
<input type="checkbox"/> Ausführungsform 1 <input type="checkbox"/> Ausführungsform 2 <input type="checkbox"/> Ausführungsform 3 <input type="checkbox"/> Ausführungsform 4 <input type="checkbox"/> Ausführungsform 5 <input type="checkbox"/> Ausführungsform 6	
Nenndurchmesser	DN = mm
Länge	L1 = mm
Länge	L2 = mm
Länge	L3 = mm
Werkstoff	<input type="checkbox"/> 1.4571 <input type="checkbox"/> 1.4301
Oberfläche	<input type="checkbox"/> gebeizt und passiviert

*Bitte beachten Sie die techn. Hinweise

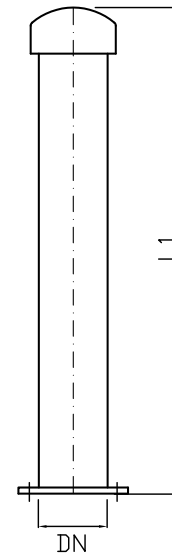
Ausführungsform 1



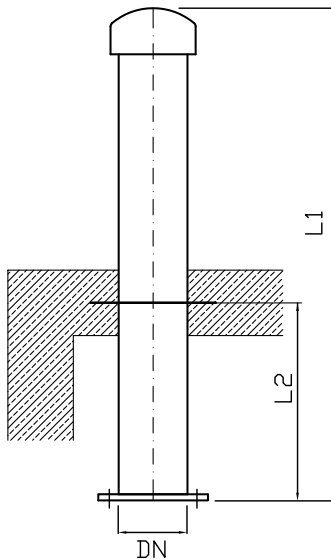
Ausführungsform 2



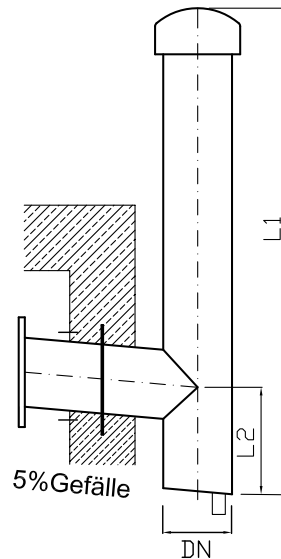
Ausführungsform 3



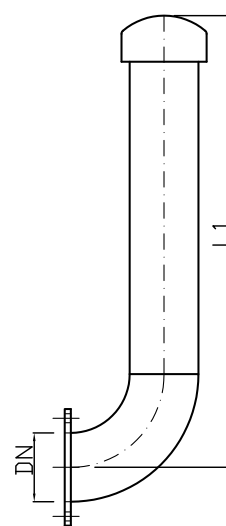
Ausführungsform 4



Ausführungsform 5



Ausführungsform 6



(Abbildung mit Glattflansch ähnlich EN 1092-1 TYP 01)