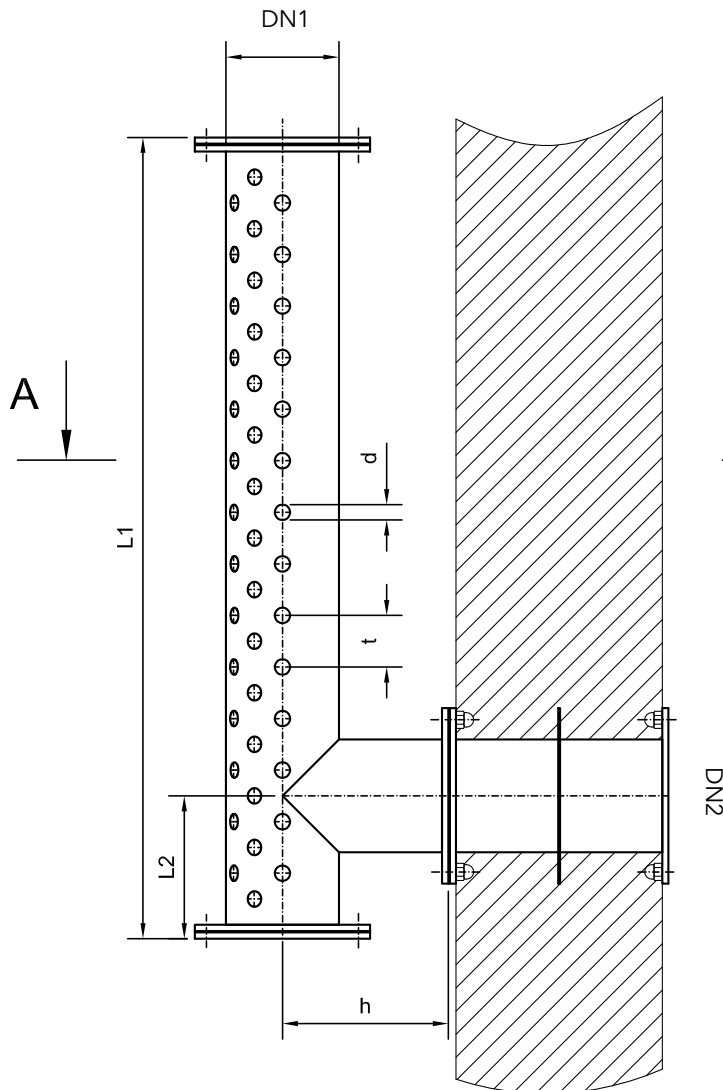


Ausführungsform:	zur Einspeisung (von Trinkwasser) in Behälter <ul style="list-style-type: none"> • Glattflansche ähnlich DIN 2576 red. Blattstärke (alternativ volle Blattstärke) gebohrt nach PN 10/16* • Losflansche ähnlich DIN 2642 red. Blattstärke (alternativ volle Blattstärke) gebohrt nach PN 10/16* mit Vorschweißbördel oder Bund • Vorschweißflansche DIN 2632-35 • Flansche nach EN 1092-1 nach Typ 01, 02, 11
Schweißverbindungen:	nach DIN EN ISO 5817 C, Schweißverfahren sind qualifiziert über DIN EN 288-3 / DIN EN ISO 15614-1 Schweißer sind qualifiziert nach DIN EN 287-1
Zulassungen/Zertifikate:	Zugelassener Hersteller nach AD2000-Merkblatt HP0, Zertifizierung nach DIN EN ISO 3834-3
Werkstoff:	siehe unten
Oberfläche:	siehe unten

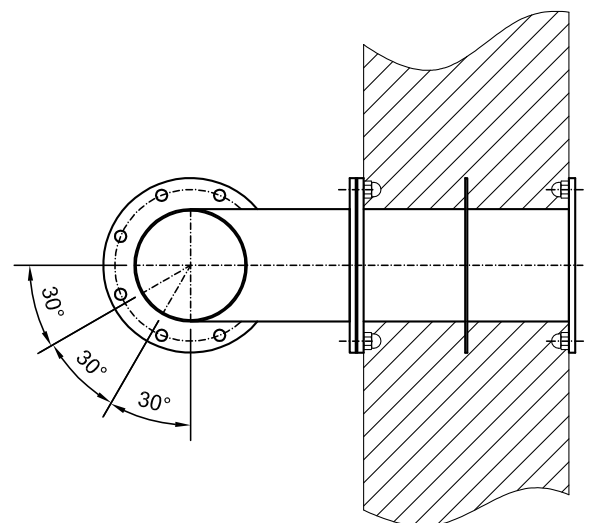
**Zeichnung
siehe nächste Seite**

Einspeiserohr (vertikal)		
Nenndurchmesser	DN1 =	mm
Nenndurchmesser	DN2 =	mm
Druckstufe	PN =	
Höhe	H =	mm
Länge	L =	mm
Ausführungsform Flansch	=	
Werkstoff	<input type="checkbox"/> 1.4571 <input type="checkbox"/> 1.4301 <input type="checkbox"/> S235JR	
Oberfläche	<input type="checkbox"/> tauchbadgebeizt und passiviert <input type="checkbox"/> feuerverzinkt bzw. trinkwassergeeignet verzinkt <input type="checkbox"/> gesandstrahlt und EKB beschichtet <input type="checkbox"/> bituminiert	

*Bitte beachten Sie die techn. Hinweise



Schnitt A - A



(Abbildung mit Glattflansch ähnlich DIN 2576)

*Bitte beachten Sie die techn. Hinweise