

BOLLER

Produktkatalog Schwimmer

www.boller-gmbh.de

Schwimmer

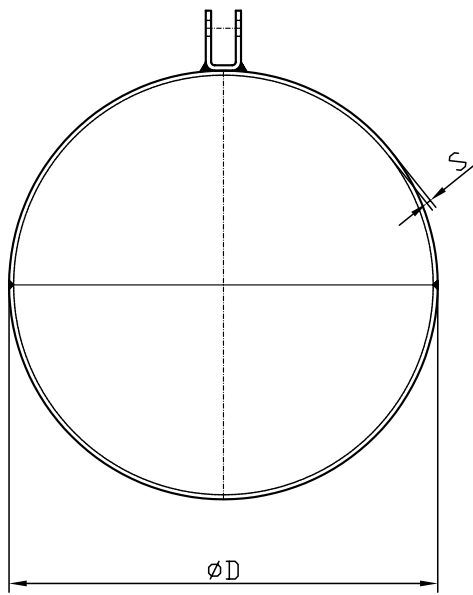
- 1 Kugelschwimmer
- 2 Mantelschwimmer
- 3 Linsenschwimmer
- 4 Zylinderschwimmer
- 5 Schwimmerbefestigungen
und Aufhängungen

Schwimmer

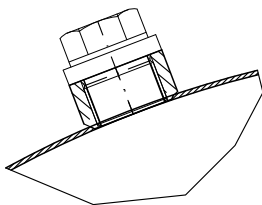
1 Kugelschwimmer

BOLLER

Schweißverbindungen:	nach Prüfnorm EN 287-1
Zulassungen/Zertifikate:	QS-Zertifizierung nach DIN EN ISO 3834-3
Werkstoff:	1.4301, 1.4541, 1.4571
Oberfläche:	tauchbadgebeizt und passiviert, alternativ poliert



Füllschrauben auf Anforderung



Durchmesser	Blech	mit Bord	ohne Bord
35	0,6		X
40	0,6		X
50	0,6		X
60	0,5		X
60	0,8		X
63	0,6	X	
63	1,0		X
63	1,25		X
65	0,6		X
65	2,0		X
70	0,5		X
70	0,6		X
75	0,6		X
75	1,0		X
80	0,6		X
80	1,0	X	X
80	1,25	X	X
80	2,0		
80/70	1,0		X
80/70	1,25		X
80/90	0,8	X	X
85	0,6	X	
90	0,8	X	X
90	1,0	X	X
95	0,6		X
100	0,7		X
100	1,0		X
110	0,6		X
110	1,0		X
110	1,25		X
120	0,8		X
120	1,0		X
120	1,5		X
125	0,8		X
125	1,0		X
125	1,5		X

Durchmesser	Blech	mit Bord	ohne Bord
130	1,0		X
130	1,25		X
130	1,5		X
140	1,0		X
145	1,0		X
150	1,0		X
150	1,25		X
150	1,5		X
160	0,8		X
160	1,0		X
160	1,5		X
160	2,0		X
160	2,5		X
175	1,0		X
175	1,25		X
180	1,0		X
180	1,5		X
180	2,0		X
200	1,0		X
200	1,5		X
220	1,25		X
220	1,5		X
220	2,0		X
250	1,0		X
250	1,25		X
250	1,5		X
250	2,0		X
250	3,0		X
280	1,25		X
280	1,5		X
280	2,0		X
292	1,5	X	X
320	1,5		X
320	2,0		X
350	1,5	X	
380	1,5		X

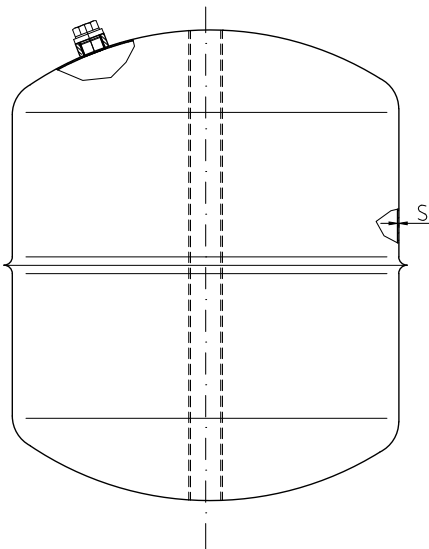
Weitere Abmessungen / Ausführungen auf Anfrage

Schweißverbindungen: nach Prüfnorm EN 287-1

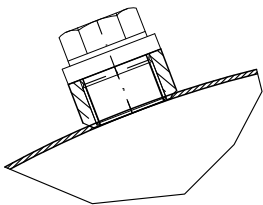
Zulassungen/Zertifikate: QS-Zertifizierung nach DIN EN ISO 3834-3

Werkstoff: 1.4301, 1.4541, 1.4571

Oberfläche: tauchbadgebeizt und passiviert, alternativ poliert



Füllschrauben auf Anforderung



Weitere Abmessungen /
Ausführungen auf Anfrage

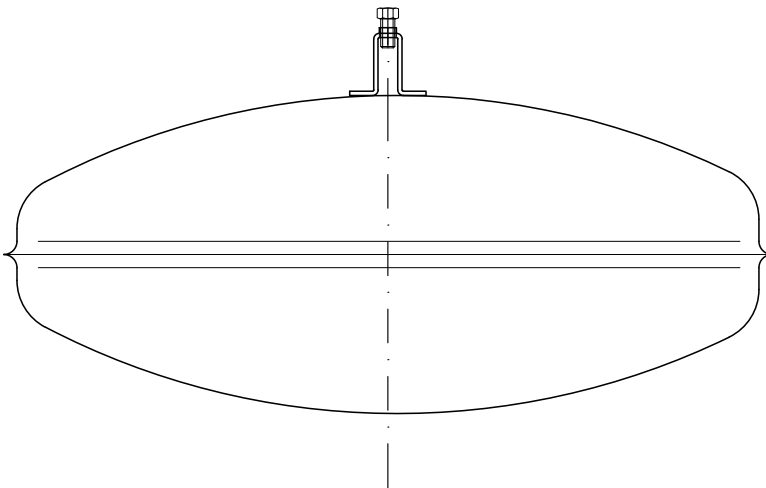
Durchmesser/ Höhe	Blech	mit Bord	ohne Bord
37 / 50	0,5	X	
95 / 40	0,6		X
120 / 40	0,6	X	
130 / 110	0,3	X	
130 / 110	0,6	X	
130 / 110	0,8	X	
130 / 130	0,3	X	
130 / 130	1,0	X	
145 / 150	1,0		X
150 / 120	0,8	X	
150 / 125	0,8	X	
150 / 140	0,8	X	
160 / 120	0,8	X	
160 / 160	1,0	X	
180 / 150	0,8		X
180 / 150	1,0	X	
180 / 160	1,0	X	
180 / 180	0,8	X	
180 / 180	1,0	X	X
200 / 155	0,8	X	
200 / 200	0,8	X	
200 / 200	1,0	X	
215 / 230	1,25		X
230 / 180	0,8	X	
230 / 220	0,8	X	
230 / 230	0,8	X	
240 / 180	1,0	X	X
240 / 240	1,0	X	
245 / 245	1,0	X	
280 / 150	1,0		X
280 / 280	1,0	X	X
305 / 220	1,25	X	

Durchmesser/ Höhe	Blech	mit Bord	ohne Bord
305 / 305	1,0	X	
305 / 305	1,25	X	
305 / 300	1,0	X	X
340 / 300	1,25	X	
340 / 340	1	X	X
340 / 340	1,25	X	
380 / 300	1,25	X	
380 / 340	1,5	X	
380 / 380	1,0		X
380 / 380	1,25	X	X
380 / 380	1,5	X	X
400 / 300	1,5		X
400 / 350	1,5		X
400 / 400	1,5		X

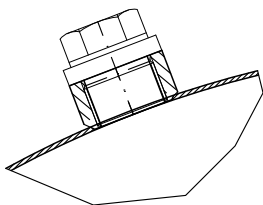
Mantelschwimmer aus gewölbten Scheiben

Durchmesser	Blech
450	1,5
500	1,5
550	1,5
600	1,5
650	1,5

Schweißverbindungen:	nach Prüfnorm EN 287-1
Zulassungen/Zertifikate:	QS-Zertifizierung nach DIN EN ISO 3834-3
Werkstoff:	1.4301, 1.4541, 1.4571
Oberfläche:	tauchbadgebeizt und passiviert, alternativ poliert



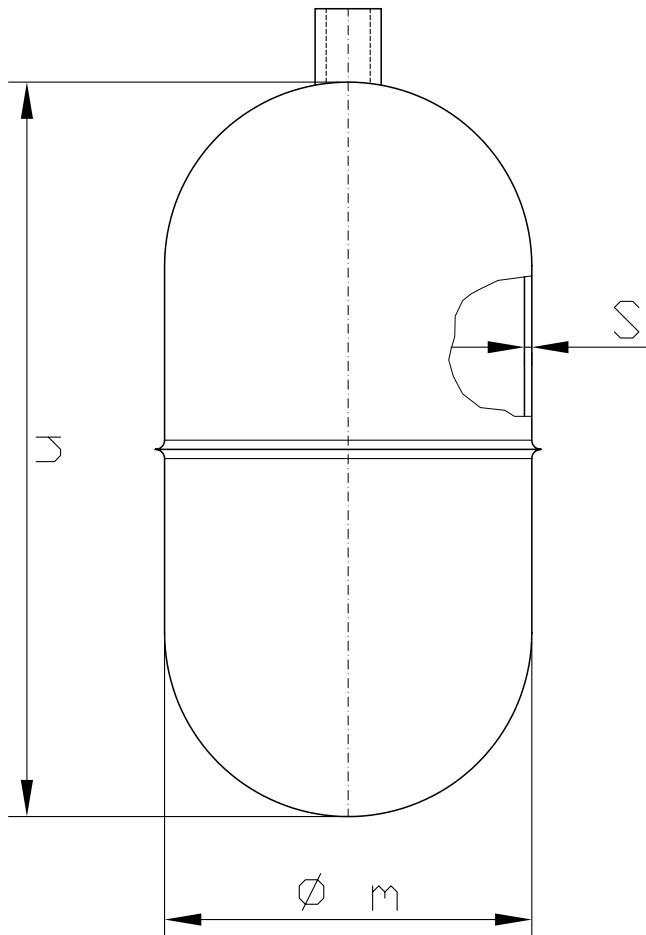
Füllschrauben auf Anforderung



Durchmesser/ Höhe	Blech	mit Bord	ohne Bord
60 / 40	0,8	X	
90 / 100	0,6	X	
120 / 40	0,6	X	
130 / 70	0,6	X	
160 / 120	0,8	X	
165 / 120	0,8		X
200 / 100	1,0	X	
200 / 140	1,0	X	
240 / 160	0,8	X	
240 / 160	1,0	X	
250 / 200	1,0	X	
250 / 200	1,5	X	
335 / 245	1,25	X	
350 / 280	1,5	X	

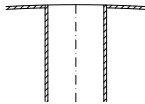
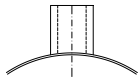
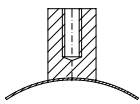
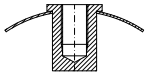
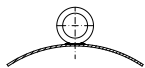

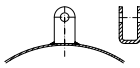

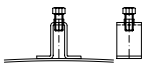
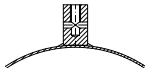
Weitere Abmessungen / Ausführungen auf Anfrage

Schweißverbindungen:	nach Prüfnorm EN 287-1
Zulassungen/Zertifikate:	QS-Zertifizierung nach DIN EN ISO 3834-3
Werkstoff:	1.4301, 1.4541, 1.4571
Oberfläche:	tauchbadgebeizt und passiviert, alternativ poliert



Durchmesser/ Höhe	Blech	mit Bord	ohne Bord
45 / 100	0,8		X
48 / 90	0,6		X
48 / 90	0,8		X
50 / 80	0,6	X	
50 / 100	0,6	X	
60 / 120	0,8		X
63 / 140	1,0		X
65 / 100	0,6	X	
75 / 100	0,6		X
75 / 130	0,8		X
80 / 90	0,8	X	
90 / 90	2,0		X
90 / 100	0,6	X	
90 / 110	0,8		X
90 / 110	0,6		X
90 / 138	1,0		X
90 / 150	0,6		X
90 / 165	1,25		X
95 / 100	0,8		X
100 / 200	0,8		X
100 / 200	1,0		X
100 / 200	1,5		X
110 / 150	0,8		X
130 / 240	1,0		X
140 / 160	0,8		X

Weitere Abmessungen / Ausführungen auf Anfrage

Abb.	Form	Bezeichnung
1		Zentralrohr
2		Rohrstutzen
3		Muffe, außenliegend
4		Muffe, innenliegend
5		Öse
6		Lasche mit Bohrung
7		Gabelstück
8		Gewindezapfen
9		Bügel mit Feststellschraube
10		Muffe, außenliegend mit Querbohrung